

*Общество с ограниченной ответственностью
ПСТК "РЕСУРС"*

*Областное государственное автономное учреждение
здравоохранения "Иркутская городская клиническая
больница №8"*

Рабочая документация

*Капитальный ремонт крыльца здания поликлиники,
расположенного по адресу:
г. Иркутск, ст. Батарейная, ул. Ангарская, 11.*

шифр: 302-18

Иркутск, 2019

*Общество с ограниченной ответственностью
ПСТК "РЕСУРС"*

*Областное государственное автономное учреждение
здравоохранения "Иркутская городская клиническая
больница №8"*

Рабочая документация

*Капитальный ремонт крыльца здания поликлиники,
расположенного по адресу:*

г. Иркутск, ст. Батарейная, ул. Ангарская, 11.

Архитектурно-строительные решения



[Handwritten signature]

шифр: 302-18

разработал: Хандажапов Ю.А.

[Handwritten signature]

генеральный директор: Канин Д.И.

Настоящий проект выполнен в соответствии с нормами, правилами и стандартами действующими на территории Российской Федерации.

Иркутск, 2019


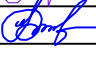
ВЕДОМОСТЬ ЧЕРТЕЖЕЙ ОСНОВНОГО КОМПЛЕКТА

Лист	Наименование	Примечание
1	Общие данные	
2	Фотофиксация и обмеры	
3	Общий вид крыльца	
4	Металлоконструкции крыльца	
5	Устройство фундаментов	
6	Спецификация металлоконструкций. Спецификация элементов фундаментов	

1. Рабочая документация 302-18-АС выполнена на основании технического задания и договора №302-18.
2. Проектом предусмотрен капитальный ремонт крыльца здания поликлиники, расположенного по адресу: г. Иркутск, ст. Батарейная, ул. Ангарская, 11.
Проект предусматривает следующие виды строительно-монтажных работ:
 - демонтаж железобетонных конструкций существующего крыльца;
 - восстановление железобетонной фундаментной подушки крыльца;
 - устройство металлических конструкций крыльца, пандуса, козырька;
 - устройство металлического ограждения крыльца и пандуса;
 - устройство покрытия пола крыльца из резиновой плитки 40 мм;
 - устройство покрытия пола пандуса из металлического просечно-вытяжного листа
 - устройство кровли козырька из профлиста
 - грунтовка и окраска металлоконструкций.
3. Работы производить в теплый период года.
Материалы привозить на площадку строго перед монтажом, складирование и захламление прилегающей территории не допускается. Мусор вывозить спецтранспортом на полигон.
4. Работы производить с соблюдением требований СНиП III-4-80 "Техника безопасности в строительстве", СНиП 12-03-2001 "Безопасность труда в строительстве. Часть 1. "Строительное производство" и СНиП 12-04-2002 "Безопасность труда в строительстве. Часть 2. "Общие требования".

Проект разработан в соответствии с техническими регламентами, государственными нормами, правилами, стандартами, исходными данными, заданием на проектирование, а также техническими условиями и требованиями, выданными органами государственного надзора и заинтересованными организациями при согласовании исходно-разрешительной документации; предусматривает мероприятия, обеспечивающие конструктивную надежность, взрыво-пожарную и пожарную безопасность объекта, защиту населения и устойчивую работу объекта в чрезвычайных ситуациях, защиту окружающей природной среды при его эксплуатации и отвечает требованиям Градостроительного Кодекса Российской Федерации.

Главный архитектор проекта  Ю. А. Хандажалов

302-18-АС					
Капитальный ремонт крыльца здания поликлиники, расположенного по адресу: г. Иркутск, ст. Батарейная, ул. Ангарская, 11.					
Изм.	Кол.ч	Лист	№ док.	Подп.	Дата
	директор	Канин			01.19
	разраб.	Хандажалов			01.19
Архитектурно-строительные решения					
Общие данные					
ООО ПСТК "РЕСУРС"					

Ограждение не соответствует действующим нормам СП и СНиП

Разрушение бетонных конструкций крыльца

Отсутствие пандуса для движения маломобильных групп населения



ВЕДОМОСТЬ ОБЪЕМОВ ДЕМОНТАЖНЫХ РАБОТ НА КАПИТАЛЬНЫЙ РЕМОНТ

№ п.п.	Виды работ	Формула подсчета объемов	Ед. изм.	Кол-во
1	Демонтаж бетонных конструкций крыльца	$4,2 \times 2,0 \times 0,6 = 5,04$	куб.м.	5,04
2	Демонтаж металлических конструкций крыльца и ограждения	для трубы квадратной 25x1,5 $6,0 \times 2,0 \times 1,07 = 12,84$ для уголка 50x4 $3,4 \times 3,0 \times 3,88 = 39,58$	кг	52,42

302-18-АС					
Капитальный ремонт крыльца здания поликлиники, расположенного по адресу: г. Иркутск, ст. Батарейная, ул. Ангарская, 11.					
Изм.	Кол.ч	Лист	№ док.	Подп.	Дата
директор		Канин		<i>[Signature]</i>	01.19
разраб.		Хандажапов		<i>[Signature]</i>	01.19
Архитектурно-строительные решения					
Фотофиксация и обмеры					
н.контр.		Хандажапов		<i>[Signature]</i>	01.19
			Стадия	Лист	Листов
			РД	2	
			ООО ПСТК "РЕСУРС"		

ВЕДОМОСТЬ НАРУЖНОЙ ОТДЕЛКИ

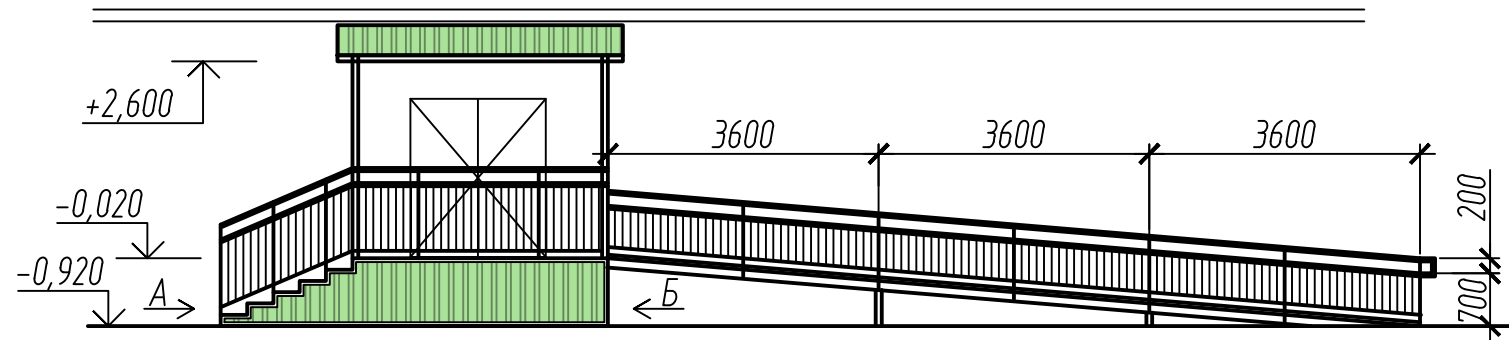
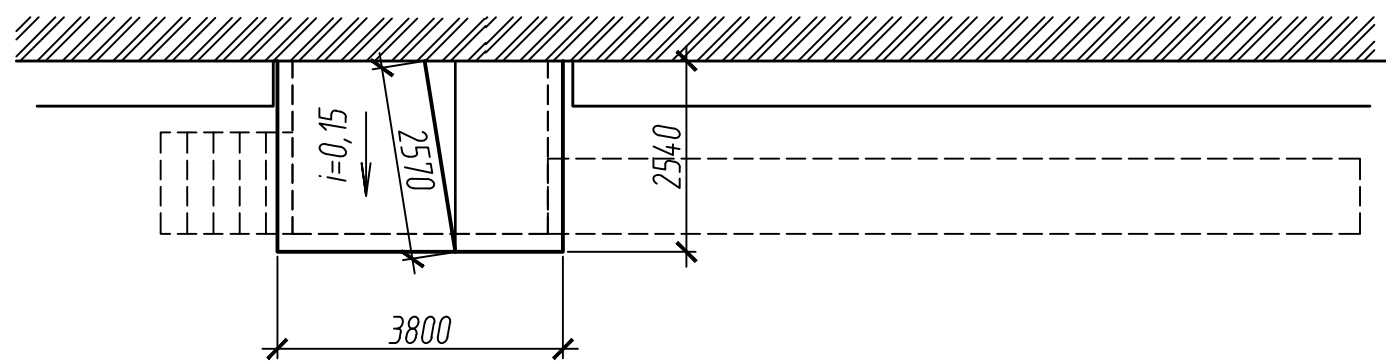
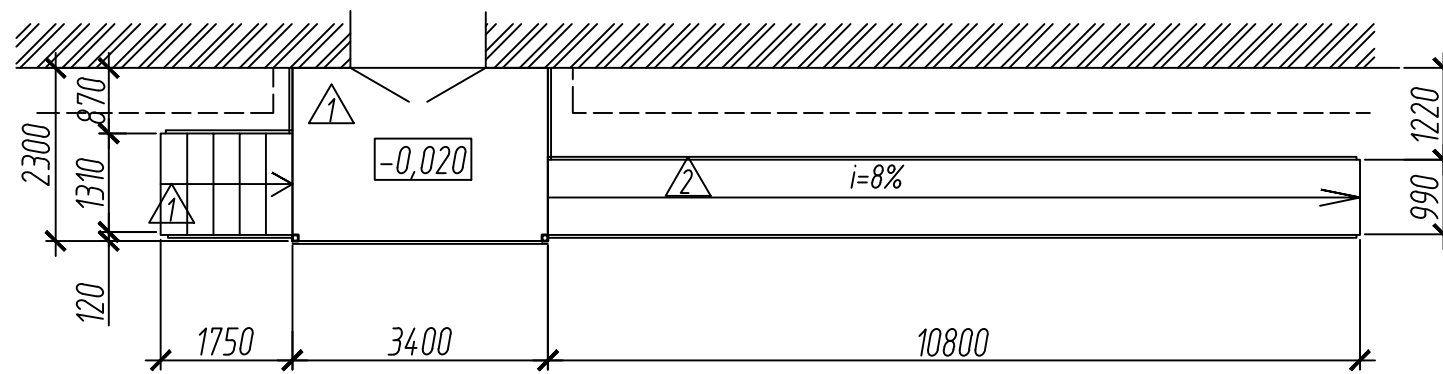
№	Усл. обозначение	Цвет	Материал	Кол-во
				Всего по объекту, м2
1		зеленый	Металлосайдинг, "евродоска", сталь оцинк. 0,55 мм	5,96
2		черный	Металл, окраска	95,0
3		коричневый	Резиновая плитка 500x500x10 мм	10,2
4		зеленый	Профлист НС-35	9,77



Покрытие - резиновая плитка, S= 10,2 кв.м
ГОСТ 20014-83

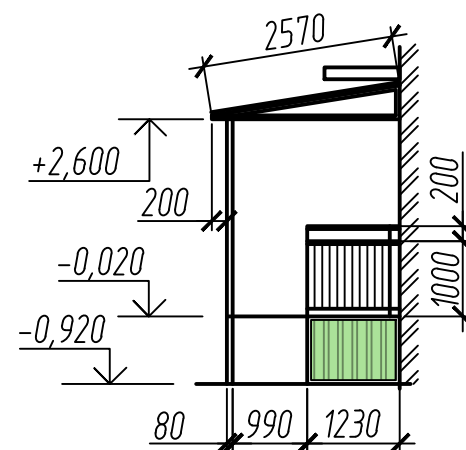
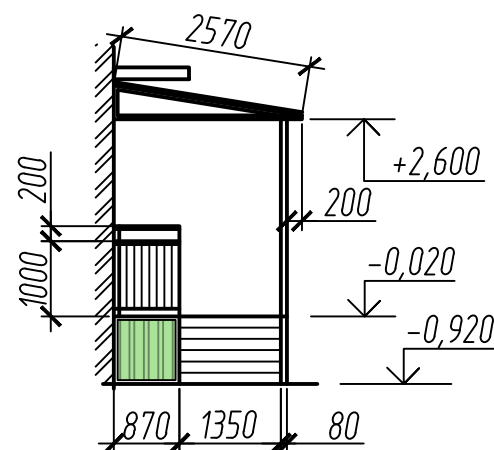


Покрытие - просечно-вытяжной лист S= 10,73 кв.м.
ГОСТ 8706-78



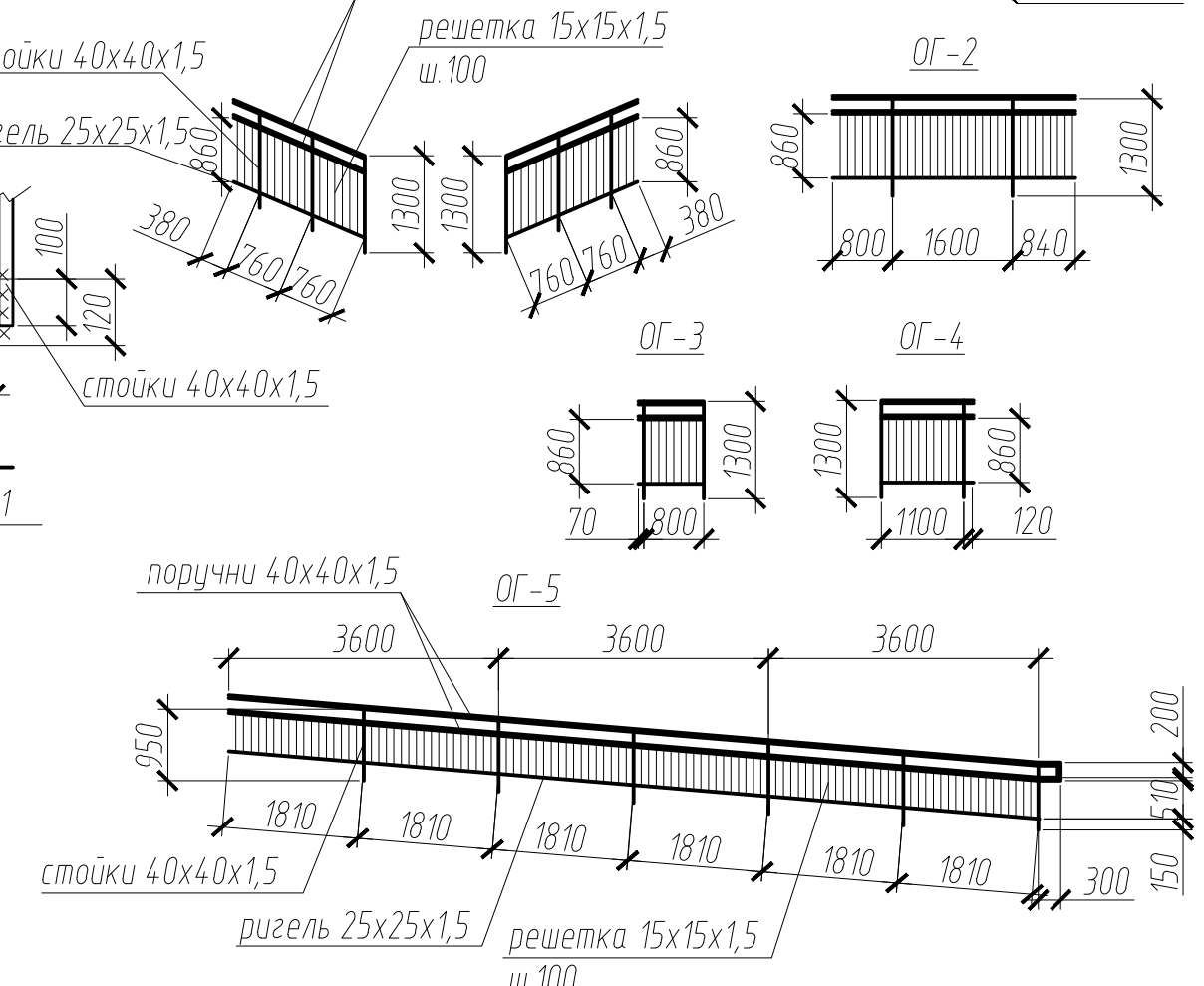
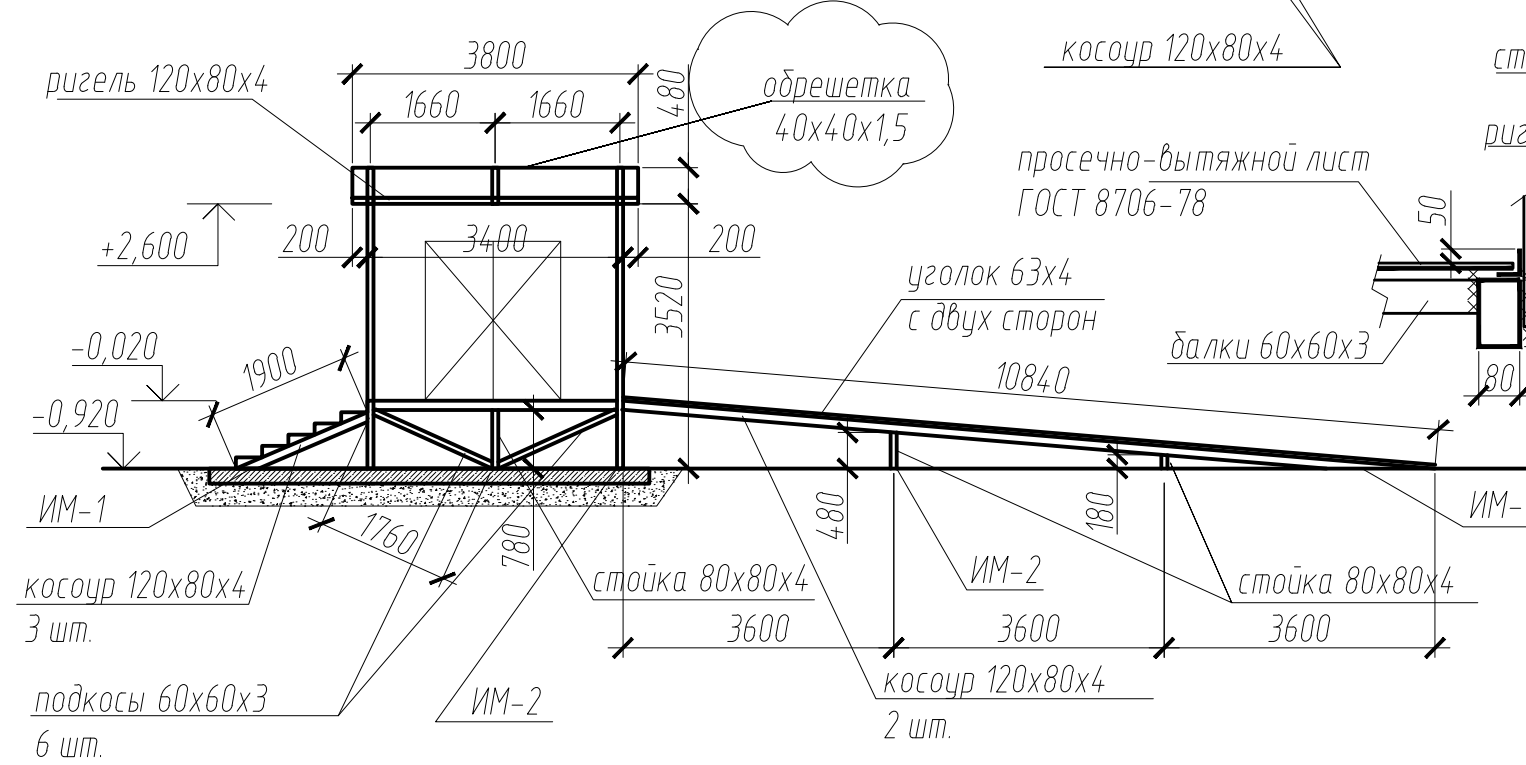
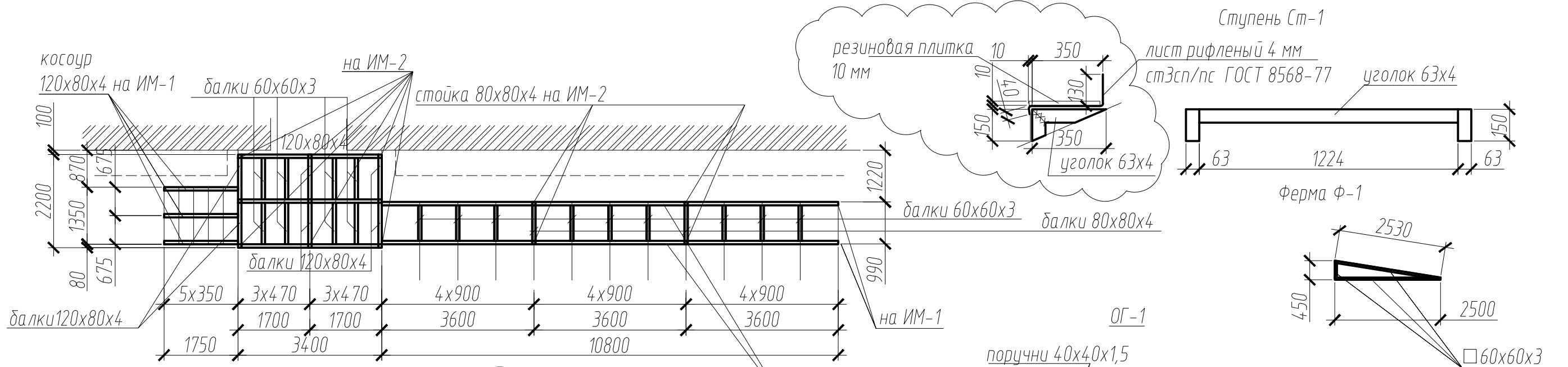
Вид А

Вид Б



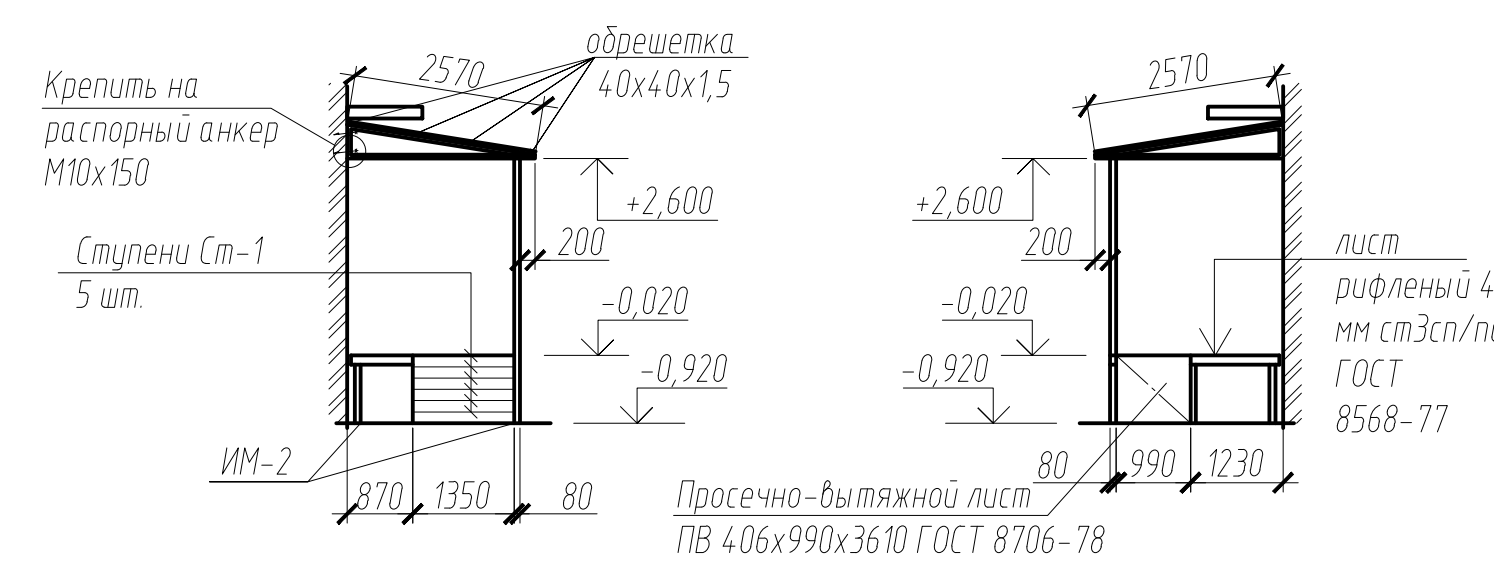
1. За отм. 0,000 принята отметка чистого пола первого этажа поликлиники.

					302-18-АС				
					Капитальный ремонт крыльца здания поликлиники, расположенного по адресу: г. Иркутск, ст. Батарейная, ул. Ангарская, 11.				
Изм.	Кол.ч	Лист	№ док.	Подр.	Дата	Архитектурно-строительные решения	Стадия	Лист	Листов
директор	Канин				01.19		РД	3	
разраб.	Хандажапов				01.19	Общий вид крыльца	ООО ПСТК "РЕСУРС"		
н.контр.	Хандажапов				01.19				



Вид А

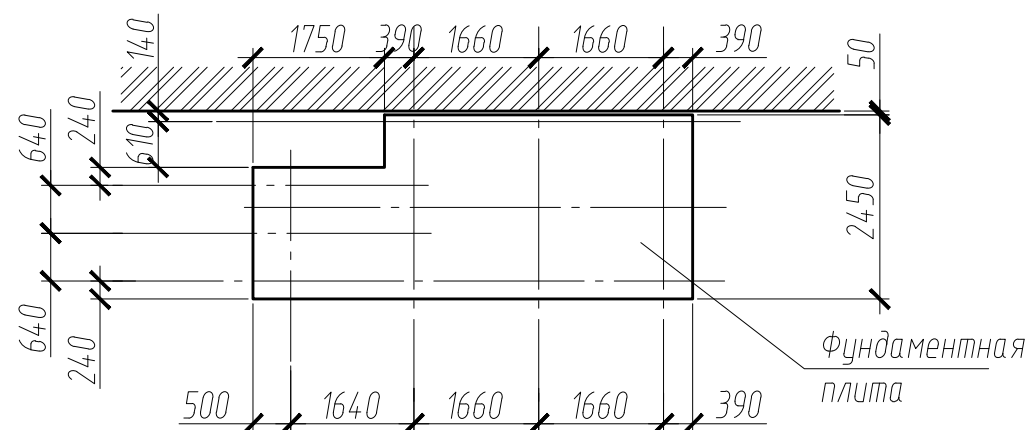
Вид Б



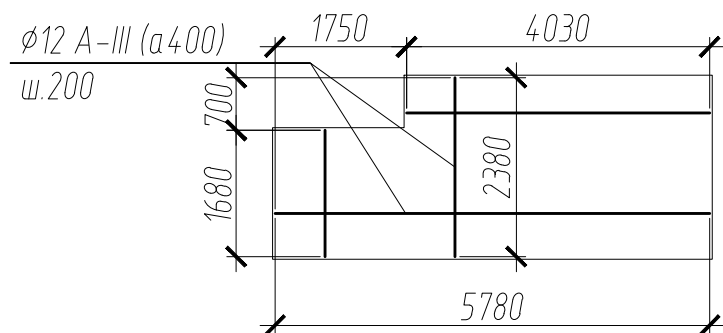
1. За отм. 0,000 принята отметка чистого пола первого этажа поликлиники.

				302-18-АС					
				Капитальный ремонт крыльца здания поликлиники, расположенного по адресу: г. Иркутск, ст. Батарейная, ул. Ангарская, 11.					
Изм.	Кол.ч.	Лист	№ док.	Подп.	Дата	Архитектурно-строительные решения	Стадия РД	Лист 4	Листов
директор	Канин				01.19				
разраб.	Хандажапов				01.19	Металлоконструкции крыльца	ООО ПСТК "РЕСУРС"		
н.контр.	Хандажапов				01.19				

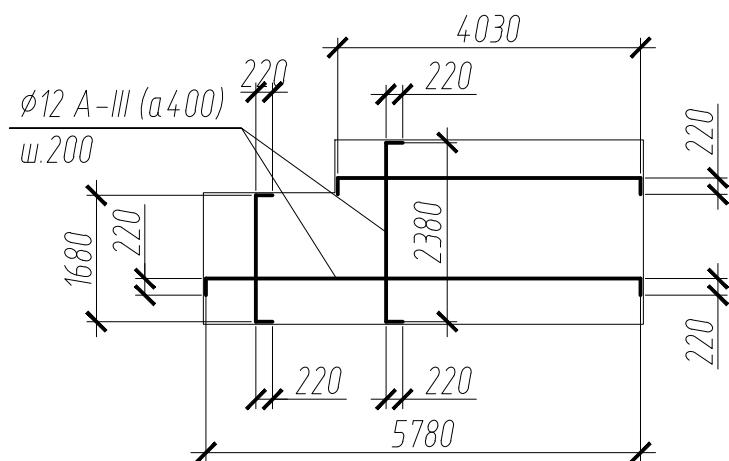
Фундаментная плита



Нижнее армирование



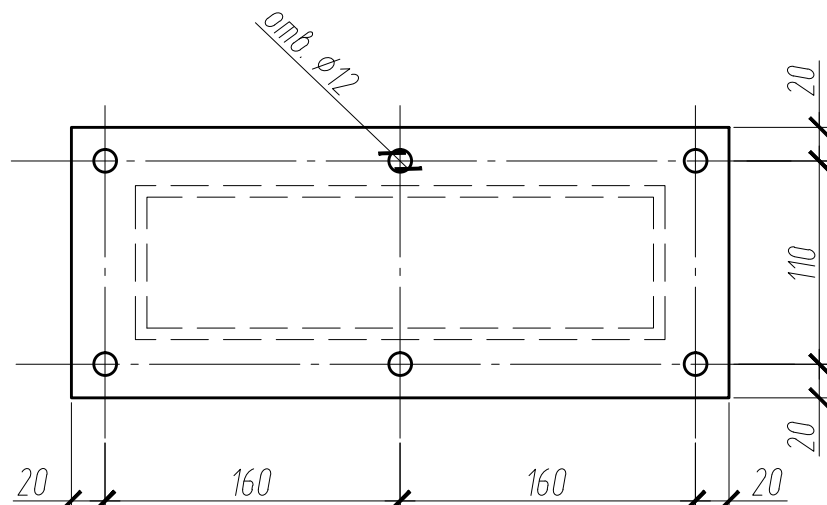
Верхнее армирование



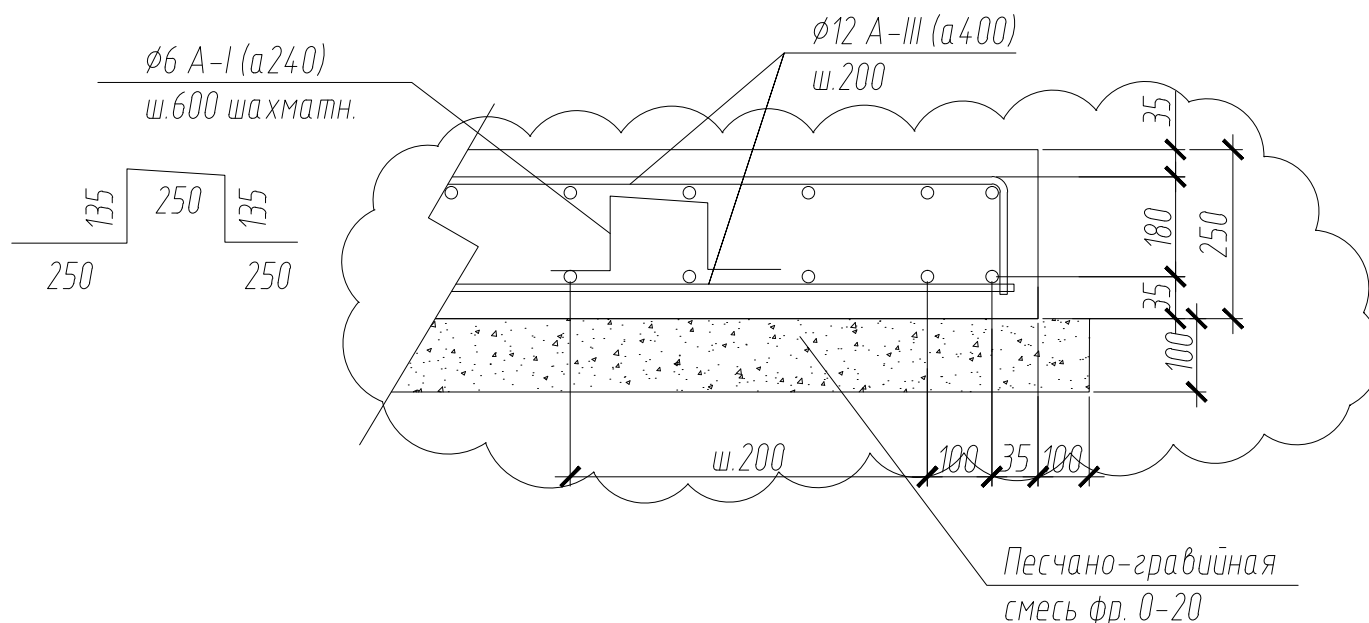
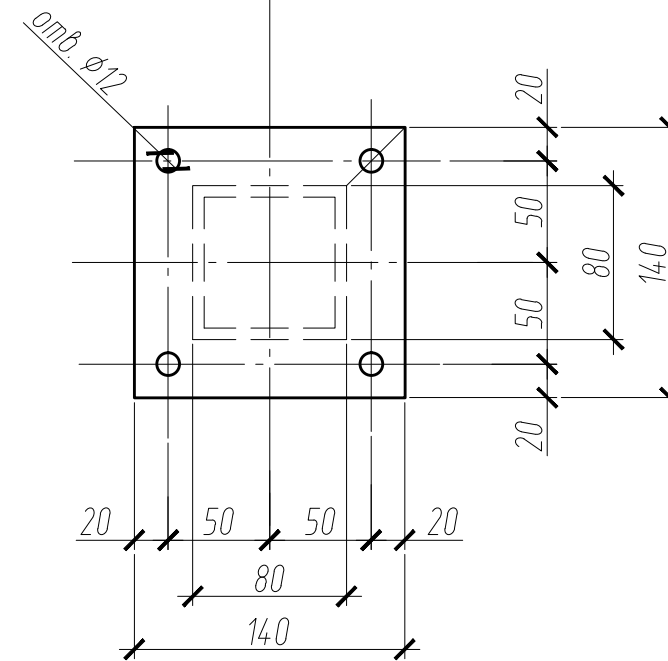
Ведомость объемов земляных масс.

Наименование грунта	Количество, м ³		примечание
	насыпь (+)	выемка (-)	
1. Грунт планировки территории	---	---	
2. Грунты вытесняемые : - подземными частями зданий и сооружений		5,2	
Итого :		5,2	
7. Итого перерабатываемого грунта		5,2	

ИМ-1



ИМ-2



1. Металлические элементы крепить к фундаментной плите распорными анкерами М10х150.
2. Опорные пластины ИМ-1 и ИМ-2 устанавливаются на ж.б. фундамент. Стойки пандуса устанавливаются через опорные пластины существующее асфальтобетонное покрытие.

						302-18-АС					
						Капитальный ремонт крыльца здания поликлиники, расположенного по адресу: г. Иркутск, ст. Батарейная, ул. Ангарская, 11.					
Изм.	Кол.ч	Лист	№ док.	Подп.	Дата	Архитектурно-строительные решения	Стадия	Лист	Листов		
директор				Канин	01.19		РД	5			
разраб.				Хандажапов	01.19	Устройство фундаментов	ООО ПСТК "РЕСУРС"				
н.контр.				Хандажапов	01.19						

Спецификация металлопроката

Наименование профиля ГОСТ, ТУ	Наименование или марка металла ГОСТ, ТУ	Номер или размеры профиля, мм	N п.п.	Масса металла по элементам, кг / п.м.						Общая масса, кг	Площадь окраски, м2
				Косоуры	Стойки, подкосы	Балки	Ступени, площадки	Ограждения	Конструкции козырька		
Профили стальные гнутые замкнутые сварные квадратные и прямоугольные для строительных конструкций	С255 ГОСТ 27772-88 ГОСТ 30245-2012	□ 120x80x4	1	321,4 27,4		197,1 16,8			44,6 3,8	563,1	19,20 м2
		□ 80x80x4	2	15,9 4,7	102,53 11,12					102,53	7,12 м2
		□ 60x60x3	3	40,0 7,7	54,81 10,56	46,24 8,91			130,99 25,24	232,04	16,10 м2
		□ 40x40x1,5	4					160,56 90,2	27,06 15,2	187,62	16,86 м2
		□ 25x25x1,5	5					33,2 31,0		33,2	1,94 м2
		□ 15x15x1,5	6					103,0 170,3		103,0	3,83 м2
Уголок ГОСТ 8509-93	С245 ГОСТ 27772-88	63x4	7	84,6 21,7			46,0 11,8			130,6	6,33 м2
Полоса стальная горячекатанная	С245 ГОСТ 27772-88	140x140x12	8		24,0 13 шт.					24,0	0,25 м2
		140x350x12	9		23,1 5 шт.					23,1	0,24 м2
Лист рифленый	стЗсп/пс ГОСТ 8568-77	4 мм					368,165 10,99 м2			368,165	10,99 м2
Лист просечно-вытяжной	стЗ ГОСТ 8706-78	406					168,46 10,73 м2			168,46	по ГЭСН-2001-13 п.2.3 Табл.1 10,76 м2
Всего				406,0	204,44	243,34	582,63	296,76	202,65	1935,82	93,62 м2

СПЕЦИФИКАЦИЯ ЭЛЕМЕНТОВ ФУНДАМЕНТОВ

Поз.	Обозначение	Наименование	Кол.	Масса ед., кг.	Прим.
1	ГОСТ 5781-82	∅ 12 А-III (α400)	п.м.	280,2	0,888 249 кг
2	- то же -	∅ 6 А-I (α240)	п.м.	20,4	0,222 5 кг
3	ГОСТ 7473-2010	Бетон В22,5 W6 F150	куб.м.	3,3	Заполнитель по ГОСТ 8267-93 фракция 10-20 мм
4	Экструдированный пенополистирол	ЭППС 50 мм	кв.м.	16,2	
5	ГОСТ 23735-2014	Песчано-гравийная смесь, фр. 0-20	кв.м.	1,41	

302-18-АС					
Капитальный ремонт крыльца здания поликлиники, расположенного по адресу: г. Иркутск, ст. Батарейная, ул. Ангарская, 11.					
Изм.	Кол.ч.	Лист	№ док.	Подр.	Дата
директор		Канин		<i>[Подпись]</i>	01.19
разраб.		Хандажапов		<i>[Подпись]</i>	01.19
				Архитектурно-строительные решения	Стадия РД
				Лист 6	Листов
				Спецификация металлоконструкций.	ООО ПСТК "РЕСУРС"
				Спецификация элементов фундаментов	
н.контр.		Хандажапов		<i>[Подпись]</i>	01.19